

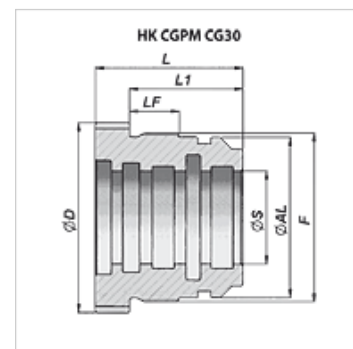
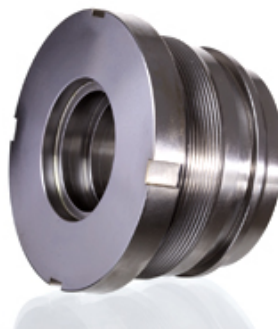
HK CGPM / CG30

Kučište vođice hidraulični cilindar sa dvostrukim dejstvom od 250bara

HANSA FLEX

Osobine

Materijal Čelik C40



Artikal

Naziv	Ø A (mm)	Ø D (mm)	Ø S (mm)	F	L (mm)	L1 (mm)	LF (mm)	Težina (kg)	odgovarajuća garnitura zaptivke
HK CGPM 065 050 025	50	64	25	M 54x1,5	55	45	22	0,66	HK GKG PM 050 025
HK CGPM 065 050 030	50	64	30	M 54x1,5	55	45	22	0,55	HK GKG PM 050 030
HK CGPM 065 050 035	50	64	35	M 54x1,5	55	45	22	0,41	HK GKG PM 050 035
HK CGPM 075 060 030	60	74	30	M 64x1,5	60	48	22	0,99	HK GKG PM 060 030
HK CGPM 075 060 035	60	74	35	M 64x1,5	60	48	22	0,86	HK GKG PM 060 035
HK CGPM 075 060 040	60	74	40	M 64x1,5	60	48	22	0,70	HK GKG PM 060 040
HK CGPM 080 063 035	63	78	35	M 68x1,5	60	48	22	1,04	On request
HK CGPM 080 063 040	63	78	40	M 68x1,5	60	48	22	0,88	On request
HK CGPM 085 070 035	70	84	35	M 74x1,5	65	50	22	1,48	On request
HK CGPM 085 070 040	70	85	40	M 74x1,5	65	50	22	1,27	HK GKG PM 070 040
HK CGPM 100 080 040	80	94	40	M 85x2	75	60	25	2,18	On request
HK CGPM 100 080 045	80	94	45	M 85x2	75	60	25	1,95	HK GKG PM 080 045
HK CGPM 100 080 050	80	95	50	M 85x2	75	60	25	1,70	HK GKG PM 080 050
HK CGPM 110 090 045	90	110	45	M 95x2	75	60	25	2,80	HK GKG PM 090 045
HK CGPM 110 090 050	90	110	50	M 95x2	75	60	25	2,57	HK GKG PM 090 050
HK CGPM 110 090 060	90	110	60	M 95x2	75	60	25	2,00	HK GKG PM 090 060
HK CGPM 120 100 045	100	120	45	M 105x2	75	60	25	3,80	HK GKG PM 100 045
HK CGPM 120 100 050	100	120	50	M 105x2	75	60	25	3,45	HK GKG PM 100 050
HK CGPM 120 100 060	100	120	60	M 105x2	75	60	25	2,90	HK GKG PM 100 060
HK CGPM 130 110 050	110	130	50	M 115x2	85	70	30	5,00	HK GKG PM 110 050
HK CGPM 130 110 060	110	130	60	M 115x2	85	70	30	4,42	HK GKG PM 110 060
HK CGPM 140 120 060	120	140	60	M 125x2	85	70	30	5,70	HK GKG PM 120 060
HK CGPM 140 120 070	120	140	70	M 125x2	85	70	30	4,90	HK GKG PM 120 070
HK CGPM 140 120 080	120	140	80	M 125x2	85	70	30	3,96	HK GKG PM 120 080
HK CGPM 145 125 070	125	144	70	M 130x2	90	75	40	5,99	HK GKG PM 125 070
HK CGPM 145 125 080	125	144	80	M 130x2	90	75	40	4,95	HK GKG PM 125 080
HK CGPM 160 140 080	140	160	80	M 145x2	90	75	40	7,20	HK GKG PM 140 080
HK CGPM 160 140 090	140	159	90	M 145x2	90	75	40	6,21	HK GKG PM 140 090
HK CGPM 160 140 100	140	160	100	M 145x2	90	75	40	5,00	HK GKG PM 140 100
HK CGPM 170 150 080	150	169	80	M 155x2	100	85	46	9,85	HK GKG PM 150 080
HK CGPM 170 150 090	150	169	90	M 155x2	100	85	46	8,73	HK GKG PM 150 090
HK CGPM 170 150 100	150	169	100	M 155x2	100	85	46	7,49	HK GKG PM 150 100
HK CGPM 180 160 100	160	180	100	M 165x2	100	85	46	9,40	HK GKG PM 160 100
HK CGPM 180 160 120	160	180	120	M 165x2	100	85	46	6,40	HK GKG PM 160 120
HK CG 30 180 100	180	210	100	M 188x2,5	110	92	58	15,80	On request
HK CGPM 215 180 100	180	215	100	M 188x2,5	125	107	60	18,10	HK GKG PM 180 100
HK CGPM 215 180 120	180	215	120	M 188x2,5	125	107	60	14,35	HK GKG PM 180 120
HK CG 30 200 100	200	218	100	M 208x2,5	110	92	58	20,60	On request
HK CGPM 225 200 100	200	225	100	M 208x2,5	125	107	60	23,61	HK GKG PM 200 100
HK CGPM 225 200 120	200	225	120	M 208x2,5	125	107	60	19,90	HK GKG PM 200 120
HK CGPM 225 200 140	200	225	140	M 208x2,5	125	107	60	16,03	HK GKG PM 200 140
HK CGPM 245 220 120	220	245	120	M 228x2,5	130	112	65	27,82	HK GKG PM 220 120
HK CGPM 245 220 140	220	245	140	M 228x2,5	130	112	65	23,80	HK GKG PM 220 140
HK CG 30 250 120	250	268	120	M 258x2,5	135	117	80	40,00	On request
HK CGPM 275 250 150	250	275	150	M 258x2,5	150	130	80	37,42	HK GKG PM 250 150
HK CGPM 275 250 180	250	275	180	M 258x2,5	150	130	80	27,73	HK GKG PM 250 180
HK CGPM 335 300 150	300	335	150	M 308x3	180	155	95	77,10	HK GKG PM 300 150
HK CGPM 335 300 180	300	335	180	M 308x3	180	155	95	65,50	HK GKG PM 300 180