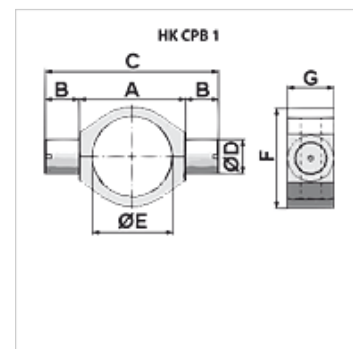


## Osobine

Materijal Čelik S355J0 (Fe510C)



## Napomena

Tolerancija ØE ≤ 100: +0,2; Tolerancija ØE > 100: +0,4

## Artikal

Naziv	A (mm)	B (mm)	C (mm)	F (mm)	G (mm)	Ø D (mm)	Ø E (mm)	Težina (kg)
HK CPB 035 1515	50	15	80	45	20	15	35	0,17
HK CPB 040 1515	50	15	80	50	20	15	40	0,16
HK CPB 042 2020	55	20	95	55	25	20	42	0,31
HK CPB 045 2020	60	20	100	60	25	20	45	0,36
HK CPB 010 0000	70	20	110	65	30	20	50	0,52
HK CPB 055 2020	75	20	115	70	30	20	55	0,52
HK CPB 020 0000	80	25	130	75	35	25	60	0,79
HK CPB 065 2525	90	25	140	85	35	25	65	0,95
HK CPB 030 0000	100	30	160	90	45	30	70	1,57
HK CPB 073 3030	100	30	160	95	45	30	73	1,60
HK CPB 075 3030	100	30	160	95	45	30	75	1,51
HK CPB 040 0000	110	35	180	100	50	35	80	2,35
HK CPB 090 3535	115	35	185	115	50	35	90	2,21
HK CPB 050 0000	115	40	195	115	55	40	92	2,60
HK CPB 050 1000	115	40	195	115	55	40	95	2,40
HK CPB 100 4040	120	40	200	120	55	40	100	2,46
HK CPB 055 0000	125	45	215	125	60	45	105	3,00
HK CPB 060 0000	145	50	245	145	70	50	115	5,30
HK CPB 125 5050	160	50	260	160	70	50	125	5,60
HK CPB 080 0000	170	60	290	170	80	60	140	7,70
HK CPB 145 6060	180	60	300	180	80	60	145	8,60
HK CPB 160 6060	200	60	320	200	100	60	160	12,80
HK CPB 170 7060	210	60	330	205	100	70	170	13,50
HK CPB 180 8060	230	60	350	225	105	80	180	18,30