

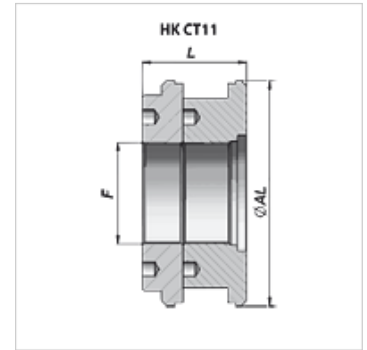
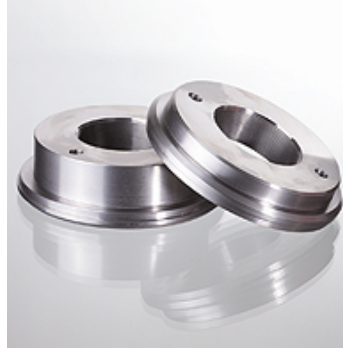
HK CT11

Klipovi s navojem za hidraulični cilindar

HANSA FLEX

Osobine

Materijal Čelik 9SMn28



Napomena

Na upit postoji mogućnost isporuke odgovarajućih garnitura zaptivki.

Artikal

Naziv	Ø AL (mm)	F	L (mm)	Težina (kg)
HK CT11 180 080	180	M 80x2	82	9,75
HK CT11 200 080	200	M 80x2	82	13,00
HK CT11 250 080	250	M 98x2	82	21,60