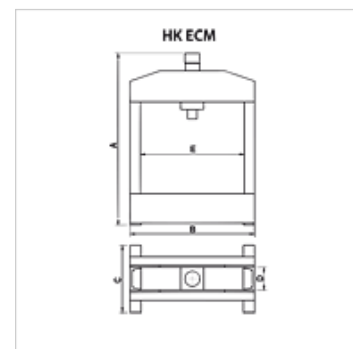


### Osobine

<b>Radni pritisak</b>	maks. 700 bara
<b>Obim isporuke</b>	Isporuka uklj. ručnu pumpu, crevo 1500 mm i brze spojnice



### Napomena

Attention: Please observe separate safety precautions for working with 700 bar equipment (see technical information)!

### Opis

Zavareni ram visoke čvrstoće

Sadrži manometar sa ugradnjom od strane korisnika

Opremljen V-blokovima radi lakšeg pozicioniranja cevi i šipkastog materijala unutar prese

Maks. visina ispod cilindra prese: 352 mm

### Artikal

Naziv	(kN)	(t)	Hod (mm)	A (mm)	B (mm)	C (mm)	D (mm)	E (mm)	Za cev-Ø	Težina (kg)
HK ECM 01113	93,2	10	130	720	440	220	80	350	HK W 00607	41

### Pribor

<b>NY 2100</b>	Termoplastično crevo za veoma veliki pritisak
<b>GKS</b>	Gumena zaštita od preloma
<b>PNY 2100 HN</b>	Pritisna nazuvica, AGN
<b>PHY 2100</b>	Pritisni priključak, NY 2100
<b>SKL HN SP</b>	Navojna spojnica-fiksna polovica
<b>SKL ZUBS SP</b>	Zaštita od prašine za SKL..SP
<b>SKF IN SP</b>	Navojna spojnica-fiksna polovica
<b>SKF ZUBS SP</b>	Zaštita od prašine za SKF..SP