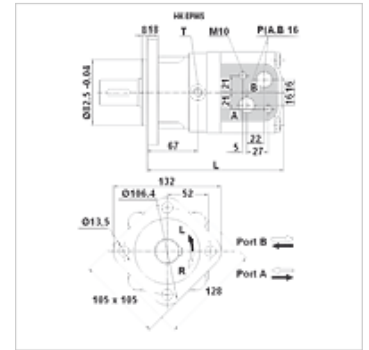


Osobine

Priključak	Priključci za ulje: A + B = G 1/2"; ulje koje curi = G 1/4"
Verzija	Standardna varijanta Type "C" with standard seal Four hole flange bolt circle 106,4 Osovina Ø 32mm
Ulazni i povratni pritisak sa prelivnim vodom max.	210 bar



Napomena

Preporučuje se opšti priključak prelivnog voda!

Artikal

Naziv	Protok max. (L/min)	Usisni volumen (cc)	Broj obrtaja min. (rpm)	Broj obrtaja max. (rpm)	Obrtni momenat max. (N-m)	Opadanje pritiska max. (bar)	Pmax. at 0-100 rpm (bar)	Pmax. at 100-300 rpm (bar)	Pmax. at 300 rpm (bar)	L (mm)	Težina (kg)
HK EPMS 080 C	65	80,5	10	810	200	175	100	50	20	166	9,8
HK EPMS 100 C	75	100,0	10	750	290	175	100	50	20	169	10,0
HK EPMS 125 C	75	125,7	8	600	370	175	100	50	20	174	10,3
HK EPMS 160 C	75	159,7	8	470	460	150	100	50	20	180	10,7
HK EPMS 200 C	75	200,0	8	375	460	140	100	50	20	187	11,1
HK EPMS 250 C	75	250,0	8	300	500	125	100	50	-	195	11,6
HK EPMS 315 C	75	314,9	8	240	540	120	100	50	-	207	12,3
HK EPMS 400 C	75	397,0	8	185	580	100	100	50	-	221	13,2

max. pressure on shaft seal (without leak oil line) or pressure in leak oil line – Vrednosti za obrtni moment i opadanje pritiska važe za stalni režim rada – pmaks. = maks. pritisak

Pribor

HK V0 590 Anti šok ventil

Rezervni delovi

HK EP DS Komplet zaptivki za hidraulični planetarni motor