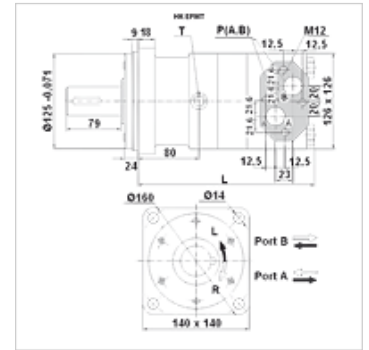


Osobine

Priključak	Priključci za ulje: A + B = G 3/4"; ulje koje curi = G 1/4"
Verzija	Standardna varijanta Type "C" with standard seal Four hole flange bolt circle 160 Osovina Ø 40mm, dužina 79mm
Ulazni i povratni pritisak sa prelivnim vodom max.	210 bar



Napomena

Preporučuje se opšti priključak prelivnog voda!

Artikal

Naziv	Protok max. (L/min)	Usisni volumen (cc)	Broj obrtaja min. (rpm)	Broj obrtaja max. (rpm)	Obrtni moment max. (N-m)	Opadanje pritiska max. (bar)	Pmax. at 0-100 rpm (bar)	Pmax. at 100-300 rpm (bar)	Pmax. at 300 rpm (bar)	L (mm)	Težina (kg)
HK EPMT 160 C	100	161,1	10	625	470	200	75	40	20	190	20,0
HK EPMT 200 C	125	201,4	10	625	590	200	75	40	20	195	22,5
HK EPMT 250 C	125	251,8	10	500	730	200	75	40	20	201	21,5
HK EPMT 315 C	125	326,3	10	380	950	200	75	40	20	211	22,0
HK EPMT 400 C	125	410,9	10	305	1080	180	75	40	20	221	23,0
HK EPMT 500 C	125	523,6	10	240	1220	160	75	40	-	235	24,0

max. pressure on shaft seal (without leak oil line) or pressure in leak oil line – Vrednosti za obrtni moment i opadanje pritiska važe za stalni režim rada – pmaks. = maks. pritisak

Pribor

HK V0 590 Anti šok ventil

Rezervni delovi

HK EP DS Komplet zaptivki za hidraulični planetarni motor