

HK FHP

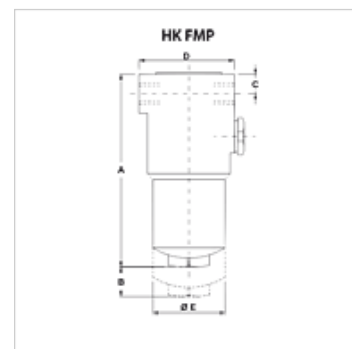
Kučičte za filtere pod pritiskom FHP 420bar

HANSA FLEX

Osobine

Verzija bez bajpas ventila, bez prikaza stepena zaprljanosti bez filterskog elementa

Radni pritisak maks. 420 bara



Napomena

Dimenzija "B": neophodan slobodni prostor za zamenu filterskog elementa

Opis

Filter pod pritiskom za ugradnju u cevovodu

Konstruisano (Qmax.) za medijum u skladu sa standardom ISO VG 46 pri 50°C (30 mm²/s) na $\Delta p_{ges} = 1,25$ bar

Napomene u vezi porudžbine

Filterski elemenat nije sadržan! Molimo poručite odvojeno.

Artikal

Naziv	Površina filtera (m ²)	Priključak voda	Q max. (L/min)	B (mm)	A (mm)	C (mm)	D (mm)	Ø E (mm)	Težina (kg)
HK FHP 065 1 SG1	386	G 1/2"	40	100	192	23	85,0	66	3,62
HK FHP 135 2 SG2	1655	G 1"	110	125	367	36	109,5	80	8,62
HK FHP 320 2 SF5	3258	1.1/4" SAE 6000 PSI/M	225	150	411	40	140,0	105	16,50

Pribor

HK VA OPT Optički prikaz stepena zaprljanosti

HK VA EL Električni prikaz stepena zaprljanosti

Rezervni delovi

HK HP H Element filtera za filter pod pritiskom FMP/FHP