

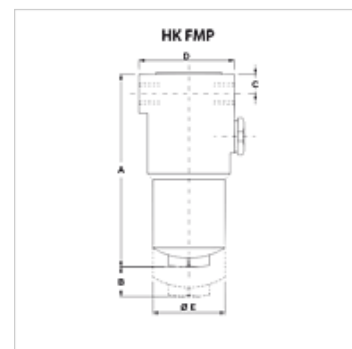
HK FHP H

Filter pod pritiskom 420bar, komplet

HANSA FLEX

Osobine

| | |
|-----------------------|---|
| Verzija | bez bajpas ventila, bez prikaza stepena zaprljanosti A06H: sa anorganskim filterom (6 µm), apsolutno filtriranje A10H: sa anorganskim filterom (10 µm), apsolutno filtriranje |
| Radni pritisak | maks. 420 bara |



Napomena

Dimenzija "B": neophodan slobodni prostor za zamenu filterskog elementa

Opis

Filter pod pritiskom za ugradnju u cevovodu

Diferencijalni pritisak za neorganski elemenat filtera (A) maks. 210 bar

Konstruisano (Qmax.) za medijum u skladu sa standardom ISO VG 46 pri 50°C (30 mm²/s) na Δp_{ges} = 1,25 bar

Napomene u vezi porudžbine

ostali materijali za filtriranje kao i filteri za ostale vrste ulja, viskoziteta ili temperatura mogu se isporučiti na zahtev

Artikal

| Naziv | Površina filtera (m ²) | Priključak voda | Q max. (L/min) | B (mm) | A (mm) | C (mm) | D (mm) | Ø E (mm) | Težina (kg) |
|-----------------------|------------------------------------|-----------------------|----------------|--------|--------|--------|--------|----------|-------------|
| HK FHP 065 1 SG1 A06H | 386 | G 1/2" | 20 | 100 | 192 | 23 | 85,0 | 66 | 3,9 |
| HK FHP 065 1 SG1 A10H | 386 | G 1/2" | 40 | 100 | 192 | 23 | 85,0 | 66 | 3,9 |
| HK FHP 065 2 SG2 A10H | 544 | G 3/4" | 45 | 100 | 221 | 23 | 85,0 | 66 | 4,2 |
| HK FHP 065 3 SG2 A06H | 1094 | G 3/4" | 60 | 100 | 323 | 23 | 85,0 | 66 | 5,7 |
| HK FHP 065 3 SG2 A10H | 1094 | G 3/4" | 70 | 100 | 323 | 23 | 85,0 | 66 | 5,7 |
| HK FHP 135 2 SG2 A06H | 1655 | G 1" | 110 | 125 | 367 | 36 | 109,5 | 80 | 9,4 |
| HK FHP 135 2 SG2 A10H | 1655 | G 1" | 110 | 125 | 367 | 36 | 109,5 | 80 | 9,4 |
| HK FHP 320 2 SF5 A10H | 3258 | 1.1/4" SAE 6000 PSI/M | 225 | 150 | 411 | 40 | 140,0 | 105 | 16,5 |

A06H sa anorganskim filterom (6 µm), apsolutno filtriranje – A10H sa anorganskim filterom (10 µm), apsolutno filtriranje – Qmax - maks. volumen protoka

Pribor

| | |
|-----------|--|
| HK VA OPT | Optički prikaz stepena zaprljanosti |
| HK VA EL | Električni prikaz stepena zaprljanosti |

Rezervni delovi

| | |
|---------|---|
| HK HP H | Element filtera za filter pod pritiskom FMP/FHP |
| HK FMP | Kućište za filtere pod pritiskom FMP 320bar |