

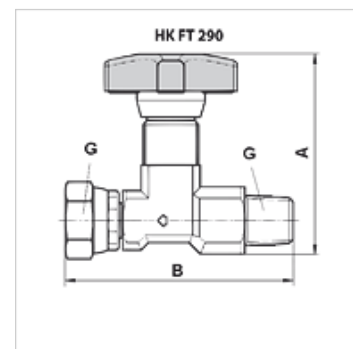
HK FT 290

Manometar sa zapornim ventilom FT290

HANSA FLEX

Osobine

Verzija	pravo
Materijal	Čelik sa plastičnim zupčanicom
Radni pritisak	maks. 400 bara



Opis

Zaporni i prigušni ventil za hidraulični manometar

Artikal

Naziv	A (mm)	B (mm)	G	Težina (kg)
HK FT 290-14	57	62	1/4" AG/IG	0,13
HK FT 290-12	75	82	1/2" AG/IG	0,40