

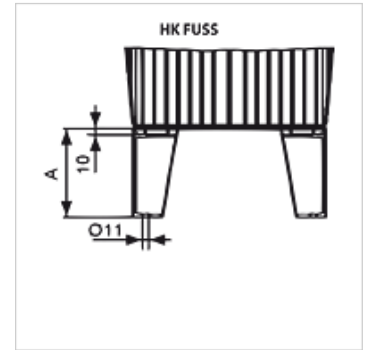
HK FUSS BAK RA

Stopa za aluminijumski rezervoar tipa BAK RA

HANSA FLEX

Osobine

Materijal Aluminijum



Artikal

Naziv	Za veličinu rezervoara	A (mm)	Pričvršćivanje	Težina (kg)
HK FUSS 75 ALU	HK BAK RA 12 - 20	75	M8	0,1
HK FUSS 150 ALU	HK BAK RA 30 - 70	150	M10	0,2

je oprema za sledeće proizvode

HK BAK RA Hidraulični rezervoar BAKRA