

HK GEH ZP25 DB ST

Kućište ventila ZP NG25 za ventil za ogr. pritiska SAE dvokraki, čelik

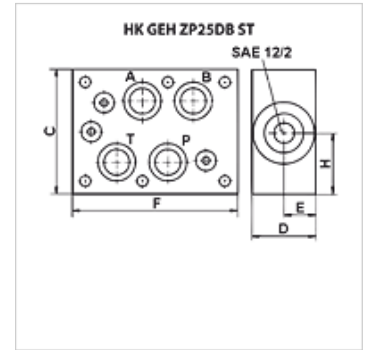
HANSA FLEX

Osobine

Oblik zaptivke Zaptivanje O-prstenom

Materijal čelik

Radni pritisak maks. 350 bara



Artikal

Naziv	Priključak	C	D	E	F	H	deluje u kanalu	Za tip ventila	Težina
		(mm)	(mm)	(mm)	(mm)	(mm)			(kg)
HK GEH ZP25 DB 12 AT	Cetop 08 NG 25	120	50	23	160	60	A + T	HKRVPS12NS0 - SAE12/2 1 1/16-12UNF-2B	11,2
HK GEH ZP25 DB 12 PT	Cetop 08 NG 25	120	50	23	160	60	P + T	HKRVPS12NS0 - SAE12/2 1 1/16-12UNF-2B	11,2