

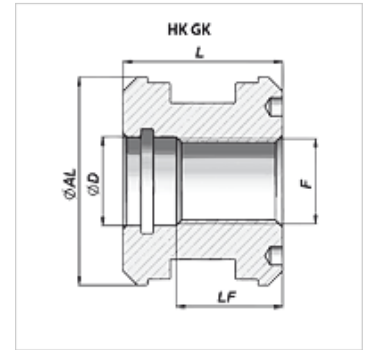
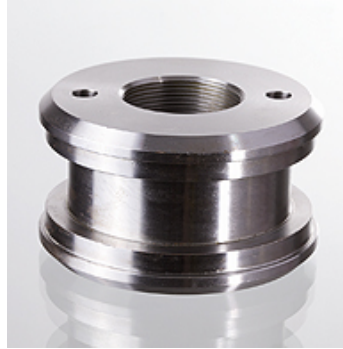
HK GK

Klipovi s navojem za hidraulični cilindar

HANSA FLEX

Osobine

Materijal Čelik 9SMn28



Napomena

Na upit postoji mogućnost isporuke odgovarajućih garnitura zaptivki.

Artikal

Naziv	$\varnothing AL$ (mm)	$\varnothing D$ (mm)	F	L (mm)	LF (mm)	Težina (kg)
HK GK 32 1415 K	32	15,0	M 14x1,5	30	10	0,20