

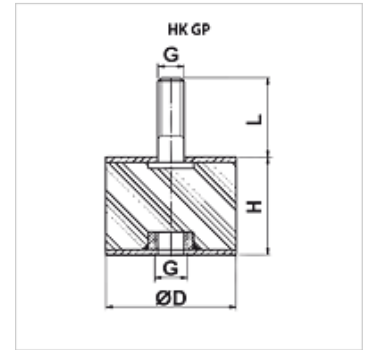
HK GP

Gumeno-metalni odbojnik

HANSA FLEX

Osobine

Materijal Prirodni kaučuk / NR
Galvanised steel



Opis

sa zavrtanjem sa navojem do kraja i unutrašnjim navojem može se upotrebiti i kao alternativa za prigušne šine

Napomene u vezi porudžbine

Ostale veličine i verzije se mogu isporučiti na zahtev

Artikal

Naziv	Ø D (mm)	G	H (mm)	L (mm)	permissible dyn. load (N)	Težina (kg)
HK GP 4030 M10 B	40,0	M 10	30,0	28,0	1150	0,3
HK GP 7540 M12 B	75,0	M 12	40,0	37,0	1600	0,5
HK GP 10040 M16 B	100,0	M 16	40,0	46,0	5600	0,8