

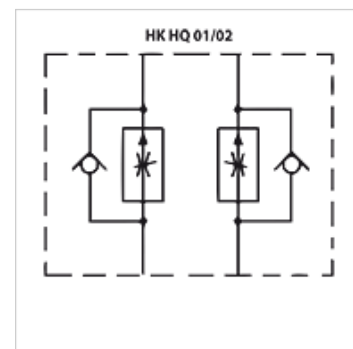
HK HQ 01/02

Protivpovratni ventil sa regulatorom

HANSA FLEX

Osobine

Verzija	Ventil međuploče
Radni pritisak	maks. 350 bara
Priključak	ISO/Cetop 03 NG6



Napomena

Ovi ventili se moraju podesiti za primenu.

Opis

Ventil međuploče za nadgradnju vertikalno povezanih ventila ISO/Cetop 03 NG6

Napomene u vezi porudžbine

Ostali ventili međuploče na zahtev

Artikal

Naziv	deluje u kanalu	Zapreminski protok max. (L/min)	Verzija	Visina ploče (mm)	Težina (kg)
HK HQ 012	A + B	50,0	Regulacija odvoda	40	1,4
HK HQ 012 U	A + B	25,0	Fina regulacija odvoda	40	1,2
HK HQ 013	A	50,0	Regulacija odvoda	40	1,4
HK HQ 014	B	50,0	Regulacija odvoda	40	1,4
HK HQ 022	A + B	50,0	Regulacija dovoda	40	1,4
HK HQ 022 U	A + B	25,0	Fina regulacija odvoda	40	1,2
HK HQ 023	A	50,0	Regulacija dovoda	40	1,4
HK HQ 024	B	50,0	Regulacija dovoda	40	1,4