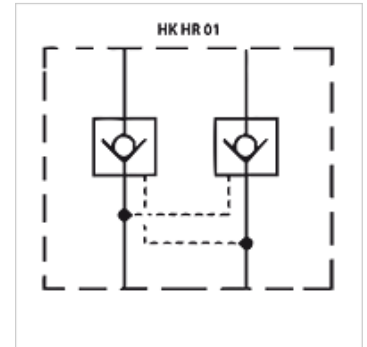


Osobine

Verzija	Ventil međuploče
Radni pritisak	maks. 350 bara
Zapreminski protok	maks. 60 l/min
Priključak	ISO/Cetop 03 NG6



Opis

Ventil međuploče za nadgradnju vertikalno povezanih ventila ISO/Cetop 03 NG6

Napomene u vezi porudžbine

Ostali ventili međuploče na zahtev

Artikal

Naziv	deluje u kanalu	Verzija	Visina ploče (mm)	Težina (kg)
HK HR 011	P	direktnim upravljanjem	40	1,40
HK HR 012	A + B	koji se može deblokirati odnos upravljanja 1: 3,3	40	1,05
HK HR 013	A	koji se može deblokirati odnos upravljanja 1: 3,3	40	1,40
HK HR 014	B	koji se može deblokirati odnos upravljanja 1: 3,3	40	1,40
HK HR 016	T	direktnim upravljanjem	40	1,40