

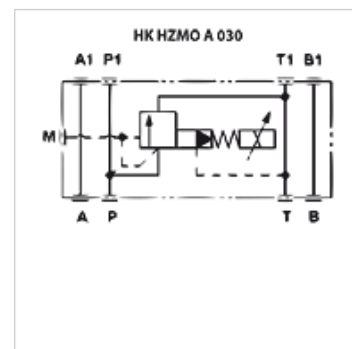
HK HZMO A 030

Proporcionalni ventil za ograničavanje pritiska NG 6

HANSA FLEX

Osobine

Verzija	Proporcionalni ventil međuploče automatski
Obim isporuke	sa kalemom, bez utikača
Radni pritisak	maks. 315 bara
Zapreminski protok	maks. 40 l/min
Priključak	ISO/Cetop 03 NG6



Opis

Ventil međuploče za nadgradnju vertikalno povezanih ventila ISO/Cetop 03 NG6 bez integrisanog senzora pritiska (za upravljanje je neophodna elektronska kartica tip HK EME) kompletno zatvorene magnetne kaleme
Visina ploče: 50 mm
Vreme odziva je < 60 ms
Histerezis < 1,5%

Artikal

Naziv	deluje u kanalu	Opseg podešavanja pritiska min. (bar)	Opseg podešavanja pritiska max. (bar)	Zapreminski protok min. (L/min)	Zapreminski protok max. (L/min)	Težina (kg)
HK HZMO A 030 210	P	6	210	2,5	40,0	2,8
HK HZMO A 030 315	P	6	315	2,5	40,0	2,8

Pribor

HK EBM AS	Digitalni proporcionalni pojačivač
HK SP DIN 43650	Električni utikač za magnetni kalem DIN 43650 / ISO 4400