

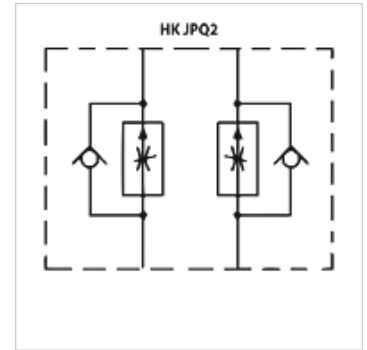
# HK JPQ2

Protivpovratni ventil sa regulatorom

**HANSA FLEX**

## Osobine

Verzija	Ventil međuploče
Radni pritisak	maks. 350 bara
Zapreminski protok	maks. 160 l/min
Priključak	ISO/Cetop 07 NG16



## Napomena

Ovi ventili se moraju podesiti za primenu.

## Opis

Ventil međuploče za nadgradnju vertikalno povezanih ventila ISO/Cetop 07 NG16

## Napomene u vezi porudžbine

Ostali ventili međuploče na zahtev

## Artikal

Naziv	deluje u kanalu	Verzija	Visina ploče (mm)	Težina (kg)
HK JPQ 212	A + B	Regulacija odvoda	60	4,6
HK JPQ 213	A	Regulacija odvoda	60	4,6
HK JPQ 214	B	Regulacija odvoda	60	4,6
HK JPQ 222	A + B	Regulacija dovoda	60	4,6
HK JPQ 223	A	Regulacija dovoda	60	4,6
HK JPQ 224	B	Regulacija dovoda	60	4,6