

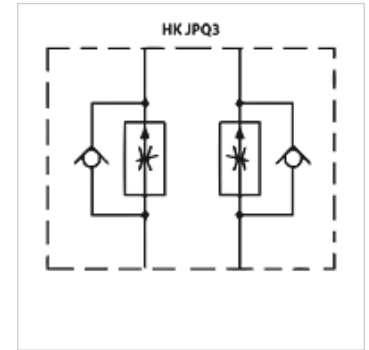
HK JPQ3

Protivpovratni ventil sa regulatorom

HANSA FLEX

Osobine

| | |
|--------------------|-------------------|
| Verzija | Ventil međuploče |
| Radni pritisak | maks. 350 bara |
| Zapreminski protok | maks. 250 l/min |
| Priključak | ISO/Cetop 08 NG25 |



Napomena

Ovi ventili se moraju podesiti za primenu

Opis

Ventil međuploče za nadgradnju vertikalno povezanih ventila ISO/Cetop 08 NG25

Napomene u vezi porudžbine

Ostali ventili međuploče na zahtev

Artikal

| Naziv | deluje u kanalu | Verzija | Visina ploče (mm) | Težina (kg) |
|------------|-----------------|-------------------|-------------------|-------------|
| HK JPQ 312 | A + B | Regulacija odvoda | 80 | 10,7 |
| HK JPQ 313 | A | Regulacija odvoda | 80 | 10,7 |
| HK JPQ 314 | B | Regulacija odvoda | 80 | 10,7 |
| HK JPQ 322 | A + B | Regulacija dovoda | 80 | 10,7 |
| HK JPQ 323 | A | Regulacija dovoda | 80 | 10,7 |
| HK JPQ 324 | B | Regulacija dovoda | 80 | 10,7 |