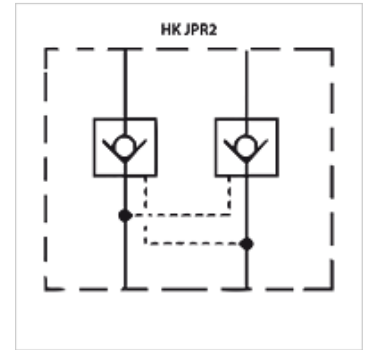


HK JPR2

Nepovratni ventil

Osobine

Verzija	Ventil međuploče
Radni pritisak	maks. 350 bara
Zapreminski protok	maks. 160 l/min
Priključak	ISO/Cetop 07 NG16



Opis

Ventil međuploče za nadgradnju vertikalno povezanih ventila ISO/Cetop 07 NG16

Napomene u vezi porudžbine

Ostali ventili međuploče na zahtev

Artikal

Naziv	deluje u kanalu	Verzija	Visina ploče (mm)	Težina (kg)
HK JPR 212	A + B	koji se može deblokirati odnos upravljanja 1: 13,6	60	4,4
HK JPR 213	A	koji se može deblokirati odnos upravljanja 1: 13,6	60	4,4
HK JPR 214	B	koji se može deblokirati odnos upravljanja 1: 13,6	60	4,4