

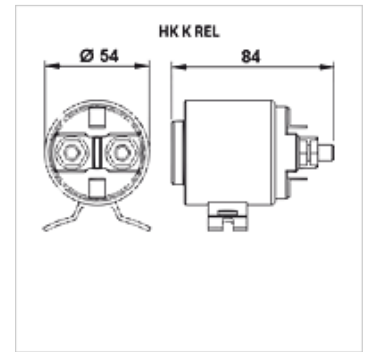
# HK K REL

Startni relej za elektromotor jednosmerne struje

**HANSA FLEX**

## Osobine

|               |                                       |
|---------------|---------------------------------------|
| Verzija       | Startni relej sa magnetnim prekidačem |
| Obim isporuke | sa kontra navrtkom                    |



## Artikal

| Naziv     | Napon | Potrošnja struje (nominalna vrednost)<br>(A) | Potrošnja struje max.<br>(A) | Težina<br>(kg) |
|-----------|-------|--|------------------------------|----------------|
| HK K C    | 12 V  | 150  | 350                          | 0,75           |
| HK K C300 | 12 V  | 300  | 350                          | 1,30           |
| HK K E    | 24 V  | 150  | 350                          | 0,73           |
| HK K F    | 48 V  | 60   | 200                          | 0,71           |

## je oprema za sledeće proizvode

|                    |                                     |
|--------------------|-------------------------------------|
| HK K C E-Motor 12V | Elektromotor jednosmerne struje 12V |
| HK K C E-Motor 24V | Elektromotor jednosmerne struje 24V |
| HK K C E-Motor 48V | Elektromotor jednosmerne struje 48V |