

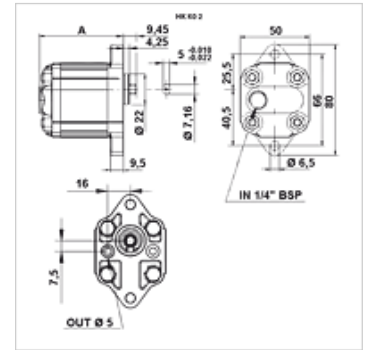
HK K0

Zupčasta pumpa veličine 0 K0

HANSA FLEX

Osobine

Materijal	Kućište: Aluminijum Prednja prirubnica, završni poklopac: Aluminijum
Priključak za poklopac usisna strana	G 1/4"
Priključak prirubnice sa strane pritiska	Ø 5,00



Opis

Evropska standardna pumpa – konfiguracija rupica 66 – Ø 22 – ravno ožlebljena osovina

Napomene u vezi porudžbine

Ostale verzije pumpi se mogu isporučiti na zahtev

Artikal

Naziv	VFU (ccm) (cc)	p1 max. (bar)	p2 max. (bar)	p3 max. (bar)	A (mm)	Smer okretanja	Broj obrtaja min. (rpm)	Broj obrtaja max. (rpm)	Težina (kg)
HK K 01	0,25	220	240	260	56,0	levoobrtan	700	9000	0,41
HK K 02	0,45	220	240	260	58,0	levoobrtan	700	9000	0,42
HK K 03	0,57	220	240	260	59,0	levoobrtan	700	9000	0,43
HK K 04	0,76	220	240	260	60,0	levoobrtan	700	9000	0,44
HK K M1	0,17	220	240	260	55,0	levoobrtan	700	9000	0,40

VFU = zapreminski kapacitet po okretaju – p1 = konstantni pritisak – p2 = radni pritisak – p3 = maksimalni pritisak