

HK KL EJ

Elektrotoporni termometar za termoprekidač nivoa

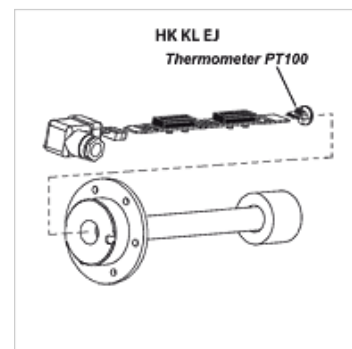
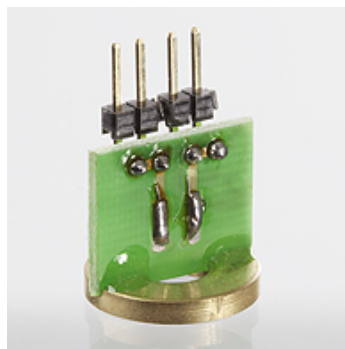
HANSA FLEX

Osobine

Verzija Elektrotoporni termometar PT 100 (tol. $\pm 0,8^{\circ}\text{C}$)

Radni napon 24 V DC

Upotreba za termoprekidač nivoa HK 64EJ



Napomena

Instaliranje i konfekcioniranje sme da bude sprovedeno samo od strane stručnog osoblja.

Kontakti za nivo ili senzori temperature se moraju priključiti sa platinom čisto i bez ulja.

Za izvanrednu funkcionalnost senzora temperature važno je da oni naležu na pod potopnog creva bez zazora. Uverite se da ste platinu gurnuli i fiksirali do graničnik u potopnom crevu.

Opis

za montažu na kontaktnoj letvici kod termoprekidača nivoa HK64EJ

Artikal

Naziv	Težina (kg)
HK KL PT100 EJ	0,2

je oprema za sledeće proizvode

HK 64EJ Termoprekidač nivoa HK 64EJ