

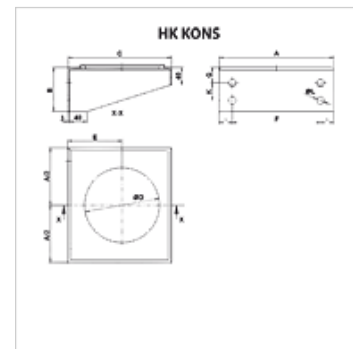
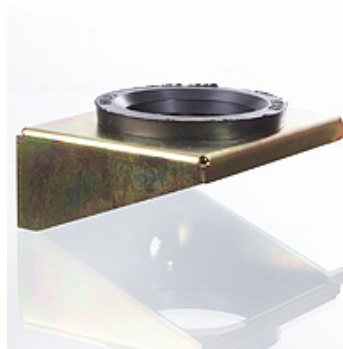
# HK KONS

Konzola za memoriju mehura

**HANSA FLEX**

## Osobine

<b>Materijal</b>	Konzola: čelik, pocinkovani Gumeni prsten: NBR
<b>Upotreba</b>	To fasten pressure accumulators



## Opis

Konzola za jednostavnu i bezbednu montažu rezervoara  
Prigušuje vibracije pomoću gumenog prstena od NBR

## Artikal

Naziv	A (mm)	B (mm)	C (mm)	Za tip memorije	Ø D (mm)	E (mm)	F (mm)	G (mm)	K (mm)	Ø L (mm)	Težina (kg)
<b>HK KONS 114</b>	140	60	140		100	73	75	35	-	17	0,5
<b>HK KONS 168</b>	210	100	175	HK BLAK Ø168 mm	120	92	160	35	40	17	1,5
<b>HK KONS 219</b>	260	100	235	HK BLAK Ø219 mm	170	123	200	35	40	17	2,5

## je oprema za sledeće proizvode

<b>HK BLAK</b>	Memorija mehura
----------------	-----------------