

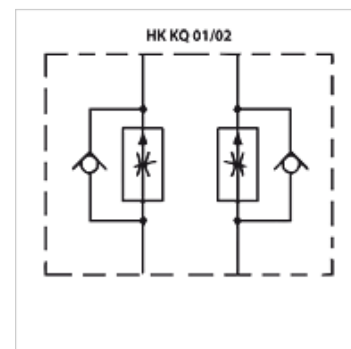
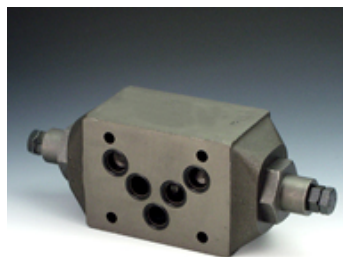
HK KQ 01/02

Protivpovratni ventil sa regulatorom

HANSA FLEX

Osobine

Verzija	Ventil međuploče
Radni pritisak	maks. 350 bara
Zapreminski protok	maks. 100 l/min
Priključak	ISO/Cetop 05 NG10



Napomena

Ovi ventili se moraju podesiti za primenu.

Opis

Ventil međuploče za nadgradnju vertikalno povezanih ventila ISO/Cetop 05 NG10

Napomene u vezi porudžbine

Ostali ventili međuploče na zahtev

Artikal

Naziv	deluje u kanalu	Verzija	Visina ploče (mm)	Težina (kg)
HK KQ 012	A + B	Regulacija odvoda	50	2,8
HK KQ 013	A	Regulacija odvoda	50	2,8
HK KQ 014	B	Regulacija odvoda	50	2,8
HK KQ 022	A + B	Regulacija dovoda	50	2,8
HK KQ 023	A	Regulacija dovoda	50	2,8
HK KQ 024	B	Regulacija dovoda	50	2,8