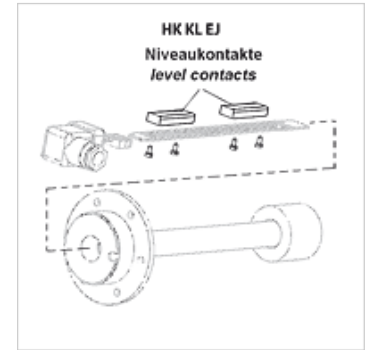


HK LK EJ

Kontakt nivoa za termoprekidač nivoa

Osobine

Zazor kontakta min.	40 mm
Opterećenje kontakta max.	10 VA
Struja uključivanja max.	0,5 A
Upotreba	za termoprekidač nivoa HK 64EJ



Napomena

Instaliranje i konfekcioniranje sme da bude sprovedeno samo od strane stručnog osoblja.
Kontakti za nivo ili senzori temperature se moraju priključiti sa platinom čisto i bez ulja.

Opis

za montažu na kontaktnoj letvici kod termoprekidača nivoa HK64EJ
Kontakti za nivo se mogu upotrebiti kao otvarač ili zatvarača (kod montaže okrenuti za 180°)
kod upotrebe 2 ili 3 kontakata koristite različite boje

Artikal

Naziv	Boja	Napon	Težina (kg)
HK L1 K101 EJ	zelena	maks. 24 V	0,01
HK L2 K102 EJ	žuta	maks. 24 V	0,01
HK L3 K103 EJ	crvena	maks. 24 V	0,01

je oprema za sledeće proizvode

HK 64EJ	Termoprekidač nivoa HK 64EJ
---------	-----------------------------