

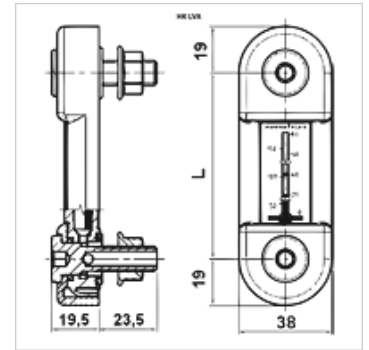
HK LVA

Indikator nivoa, optički

HANSA FLEX

Osobine

Momenat pritezanja max.	8 N-m
Temperatura max.	100 °C
Radni pritisak	maks. 1 bara
Mediji	Mineralna ulja
Materijal	Poliamid Zaptivka: NBR
Obim isporuke	sa šupljim zavrtnjima



Artikal

Naziv	Verzija	Pričvršćivanje navoj	L (mm)	Težina (kg)
HK LVA 10 T M10	sa termometrom	2 x M10	76	0,12
HK LVA 10 T M12	sa termometrom	2 x M12	76	0,12
HK LVA 20 T M12	sa termometrom	2 x M12	127	0,16
HK LVA 30 T M12	sa termometrom	2 x M12	254	0,22

je oprema za sledeće proizvode

HK BAK RA	Hidraulični rezervoar BAKRA
HK BEK	Hidraulični rezervoar BEK (bez otvora za čišćenje)
HK BSK	Hidraulični rezervoar BSK (sa otvorom za čišćenje)