

# HK MPF GEH

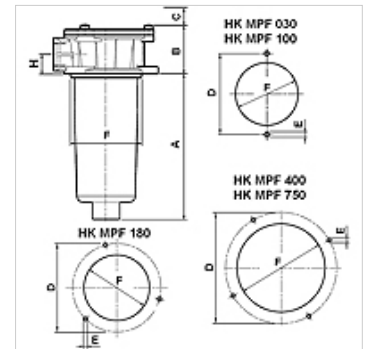
Kućište za filter povratnog voda MPF

**HANSA FLEX**

## Osobine

**Verzija** sa bajpas ventilom 1,75 bar, bez prikaza stepena zaprijanosti bez filterskog elementa

**Radni pritisak** maks. 8 bara



## Napomena

Dimenzija "C": neophodan slobodni prostor za zamenu filterskog elementa

## Opis

Filter povratnog voda za ugradnju u poklopac rezervoara, za dimenzije šeme otvora vidi grafiku.

Connector for clogging indicator G 1/8" closed with bolt

## Napomene u vezi porudžbine

Filterski elemenat nije sadržan! Molimo poručite odvojeno.

## Artikal

Naziv	Priključak voda	A (mm)	B (mm)	C (mm)	D (mm)	E (mm)	F (mm)	H (mm)	Težina (kg)
HK MPF 030 1 G1	G 1/2"	86	56,0	100	90	7,0	66,0	22,0	0,28
HK MPF 100 1 G1	G 1/2"	100	80,0	120	115	8,5	88,0	28,0	0,58
HK MPF 100 1 G2	G 3/4"	100	80,0	120	115	8,5	88,0	28,0	0,58
HK MPF 100 1 G3	G 1"	100	80,0	120	115	8,5	88,0	28,0	0,58
HK MPF 100 2 G2	G 3/4"	150	80,0	170	115	8,5	88,0	28,0	0,60
HK MPF 100 2 G3	G 1"	150	80,0	170	115	8,5	88,0	28,0	0,60
HK MPF 100 3 G2	G 3/4"	225	80,0	250	115	8,5	88,0	28,0	0,64
HK MPF 100 3 G3	G 1"	225	80,0	250	115	8,5	88,0	28,0	0,64
HK MPF 180 1 G1	G 1.1/4"	231	89,0	250	175	10,7	129,0	35,0	1,41
HK MPF 400 1 G1	G 1.1/4"	178	98,5	200	220	11,5	173,5	38,5	2,87
HK MPF 400 2 G2	G 1.1/2"	238	98,5	250	220	11,5	173,5	38,5	2,74
HK MPF 400 2 G3	G 2"	238	98,5	250	220	11,5	173,5	38,5	2,74
HK MPF 400 3 G3	G 2"	288	98,5	310	220	11,5	173,5	38,5	2,86
HK MPF 750 1 G1	G 2"	430	105,0	450	220	11,5	173,5	48,5	4,36

## Pribor

HK MPF TE Produžetak cevi za filter povratnog voda MPF

HK VA MAN Clogging indicator pressure gauge

## Rezervni delovi

HK MF P10 / A10 Elemenat filtera za filter povratnog voda MPF