

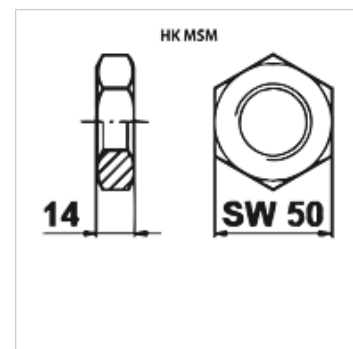
HK MSM

Protivnavrtka za memoriju mehura C

HANSA FLEX

Osobine

Upotreba For diaphragm accumulator HK OLM C



Artikal

Naziv	Navoj	Težina (kg)
HK MS M33-15	M 33 x 1,5	0,05

je oprema za sledeće proizvode

HK OLM C Memorija mehura, priključak C