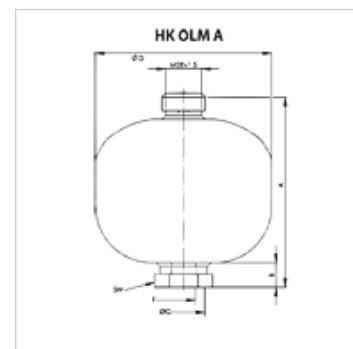


## Osobine

Priključci	Oil side type A - female thread
Konstrukcija	Položaj ugradnje prvenstveno uspravno, strana za gas prema gore
Radni pritisak	maks. 350 bara
Temperaturni opseg	Tip 1: -10 °C do +80 °C Tip 2: -30 °C do +110 °C
Materijal	Membrana: NBR-standardni model Tip 2: Membrana ECO



## Napomena

Betriebsdruck 100 bis 350 bar, min. Betriebsdruck muss 10 % über Gasfülldruck liegen, max. Gasfülldruck 130 bar  
CE-oznake za membranski akumulator >1,0 l zapremine gasa

## Napomene u vezi porudžbine

Akumulatori pritiska se isporučuju prazni iz skladišta. Za punjenje sa N2 nastaju posebni troškovi za kupca.

## Artikal

Naziv	Tip	Volumen gasa l (L)	p max. (bar)	p <sub>ma</sub> : p <sub>0</sub>	p <sub>maks</sub> - p <sub>min</sub> (bar)	A (mm)	B (mm)	Ø D (mm)	Ø G (mm)	F	SW (mm)	Težina (kg)
HK OLM 0.075 250 A	1	0,075	250	8:1	210	111	20	64	29	G 1/2"	32	0,7
HK OLM 0.16 250 A	1	0,160	250	6:1	210	120	20	75	29	G 1/2"	32	1,0
HK OLM 0.16 250 ECO A	2	0,160	250	6:1	210	120	20	75	29	G 1/2"	32	1,0
HK OLM 0.32 210 A	1	0,320	210	8:1	175	140	20	95	29	G 1/2"	32	1,7
HK OLM 0.32 210 ECO A	2	0,320	210	8:1	175	140	20	95	29	G 1/2"	32	1,7
HK OLM 0.5 210 A	1	0,500	210	8:1	175	152	22	106	34	G 1/2"	41	2,0
HK OLM 0.75 210 A	1	0,750	210	8:1	175	169	22	124	34	G 1/2"	41	2,9
HK OLM 0.75 350 A	1	0,750	350	8:1	150	169	18	131	34	G 1/2"	41	3,5
HK OLM 1.0 210 A	1	1,000	210	8:1	170	180	22	136	34	G 1/2"	41	3,5
HK OLM 1.4 140 A	1	1,400	140	8:1	120	191	22	147	34	G 1/2"	41	4,2
HK OLM 1.4 210 A	1	1,400	210	8:1	120	191	22	148	34	G 1/2"	41	4,2
HK OLM 2.0 100 A	1	2,000	100	8:1	80	240	22	144	34	G 1/2"	41	3,5
HK OLM 2.0 250 A	1	2,000	250	6:1	140	251	22	155	33	G 3/4"	41	7,5
HK OLM 2.8 250 A	1	2,800	250	6:1	140	268	21	169	32	G 3/4"	41	9,0
HK OLM 2.8 250 ECO A	2	2,800	250	6:1	140	268	21	169	32	G 3/4"	41	9,0
HK OLM 3.5 250 A	1	3,500	250	4:1	140	307	22	169	32	G 3/4"	41	11,0

Tip 1: Standard – Tip 2: Verzija za niske temperature – p<sub>0</sub> – pritisak punjenja gasa – p<sub>max</sub> - p<sub>min</sub> - dozvoljena oscilacija pritiska u režimu rada rezervoara

## Pribor

HK ADA S Adapter za merenje za akumulator pritiska