

HK PAM 014 T

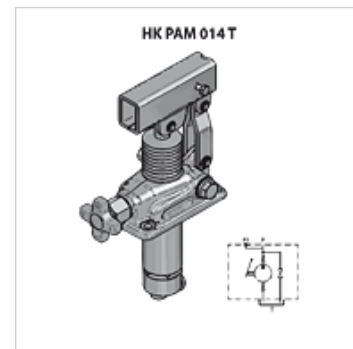
Ručna pumpa za ugradnju u rezervoar

HANSA FLEX

Osobine

Obim isporuke uklj. zaptivku i komplet zavrtnja

Materijal Kućište: liv, unutrašnji delovi od čelika



Napomena

Ovi ventili za ograničavanje pritiska se moraju podesiti za primenu.

Napomene u vezi porudžbine

Pažnja! Poručiti i ručnu polugu HKPAM0290000!

Artikal

Naziv	Navoj	Vdh (ccm) (cc)	Verzija	p max. (bar)	Pritisak (30)* (bar)	Težina (kg)
HK PAM 014 12 00	1x 3/8" AG	12	sa ručnim ispuštanjem	380	160	2,85
HK PAM 014 12 01	1x 3/8" AG	12	sa ručnim ispuštanjem i ventilom za ograničavanje pritiska	380	160	3,00
HK PAM 014 25 00	1x 3/8" AG	25	sa ručnim ispuštanjem	350	100	2,95
HK PAM 014 25 01	1x 3/8" AG	25	sa ručnim ispuštanjem i ventilom za ograničavanje pritiska	350	100	3,00
HK PAM 014 45 00	1x 3/8" AG	45	sa ručnim ispuštanjem	280	80	3,15
HK PAM 014 45 01	1x 3/8" AG	45	sa ručnim ispuštanjem i ventilom za ograničavanje pritiska	280	80	3,30

Vdh = zapreminski kapacitet po dvostrukom hodu – Pritisak (30)= stvoreni pritisak uz ručne sile od 30 daN sa standardnom polugom

Pribor

HK PAM Hebel	Poluga za ručnu pumpu PAM
HK PM0 022	Rezervoar za ručnu pumpu PAM
HK PAM Faltenbalg	Meh za ručnu pumpu PAM