

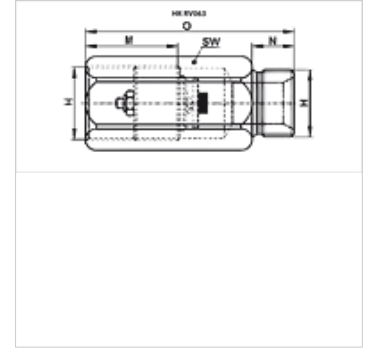
HK RV063

Kučičte ventila za sigurnosni ventil protiv prekida voda

HANSA FLEX

Osobine

Materijal	čelik
Radni pritisak	maks. 300 bara



Napomena

Pažnja: sigurnosni ventili protiv prekida voda se moraju podesiti prema nameni!

Napomene u vezi podešenih vrednosti pogledajte kod sigurnosnih ventila protiv prekida voda HK V1 601

Artikal

Naziv	H	M (mm)	N (mm)	O (mm)	SW (mm)	Težina (kg)
HK RV063 0400	G 1/4"	28	12	50	19	0,07
HK RV063 0600	G 3/8"	31	13	58	24	0,10
HK RV063 0800	G 1/2"	33	14	62	27	0,17
HK RV063 1200	G 3/4"	40	16	75	32	0,20

je oprema za sledeće proizvode

HK V1 601	Sigurnosni ventil protiv prekida voda bez kučište
-----------	---