

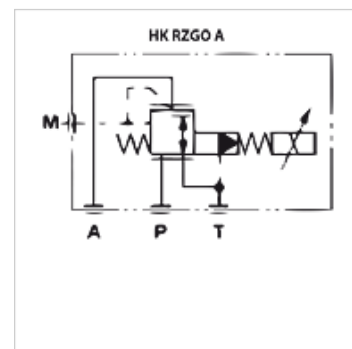
# HK RZGO A 033

Proporcionalni ventil za redukciju pritiska NG 6

**HANSA FLEX**

## Osobine

Verzija	Proporcionalni ventil pločaste konstrukcije automatski
Obim isporuke	sa kalemom, bez utikača
Radni pritisak	maks. 315 bara
Zapreminski protok	maks. 40 l/min
Priključak	ISO/Cetop 03 NG6



## Opis

bez integrisanog senzora pritiska (za upravljanje je neophodna elektronska kartica tip HK EME)

kompletno zatvorene magnetne kaleme

Vreme odziva je < 50 ms

Histerezis < 2%

## Artikal

Naziv	deluje u kanalu	Opseg podešavanja pritiska min. (bar)	Opseg podešavanja pritiska max. (bar)	Zapreminski protok min. (L/min)	Zapreminski protok max. (L/min)	Težina (kg)
HK RZGO A 033 210	A	6	210	2,5	40,0	2,7

## Pribor

HK EBM AS	Digitalni proporcionalni pojačivač
HK SP DIN 43650	Električni utikač za magnetni kalemin DIN 43650 / ISO 4400
HK M HK DH	Screw set for NG 6 valves type HK DH / DG4V3