

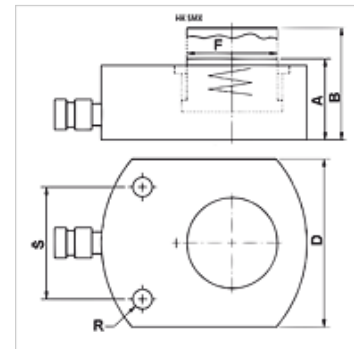
HK SMX

Ravni cilindar 700 bar sa jednostavnim delovanjem sa povratnom oprugom

HANSA FLEX

Osobine

Verzija	Glava cilindra, kaljena Klipovi, tvrdo hromirani maks. hod 16 mm Povratna opruga
Radni pritisak	maks. 700 bara
Materijal	čelik
Obim isporuke	sa brzom spojnicom naglavka 3/8"-18 NPT



Napomena

Attention: Please observe separate safety precautions for working with 700 bar equipment (see technical information)!

Opis

Ravni cilindri objedinjuju kompaktnu konstrukciju u kombinaciji sa maksimalnim hodom. Idealno za tesne prostore.

Potrebno je obratiti pažnju da nema prenosa bočnih sila na vodeće prstenove.

Ravna, kompaktna konstrukcija

Otvori za pričvršćivanje za stacionarno korišćenje

Artikal

Naziv	Hod		Površina	A	B	D	F	R	S	Volumen	Težina	
	(kN)	(t)										
HK SMX 00406	43,8	4	6	6,4	32,5	38,5	41	25	5,5	28	4	0,85
HK SMX 00416	43,8	4	16	6,4	42,5	58,5	41	25	5,5	28	11	1,20
HK SMX 01011	99,7	10	11	14,5	43,0	54,0	56	38	6,5	37	16	1,60
HK SMX 02211	227,8	22	11	33,2	52,0	63,0	80	57	9,0	50	37	2,80
HK SMX 03013	287,3	30	13	41,8	59,0	72,0	95	60	11,0	52	55	4,10
HK SMX 05016	486,5	50	16	70,9	68,0	84,0	114	78	13,0	67	114	6,60
HK SMX 07516	712,9	75	16	103,8	79,0	95,0	140	95	13,0	75	167	12,50
HK SMX 10016	953,6	100	16	138,9	87,0	103,0	158	108	13,0	76	223	15,00
HK SMX 15016	1450,0	150	16	211,2	100,0	116,0	194	134	13,0	117	338	25,00

Pribor

NY 2100	Termoplastično crevo za veoma veliki pritisak
GKS	Gumena zaštita od preloma
PNY 2100 HN	Pritisna nazuvica, AGN
PHY 2100	Pritisni priključak, NY 2100
SKL HN SP	Navojna spojnic-fiksna polovica
SKL ZUBS SP	Zaštita od prašine za SKL...SP
SKF IN SP	Navojna spojnic-fiksna polovica
SKF ZUBS SP	Zaštita od prašine za SKF...SP