

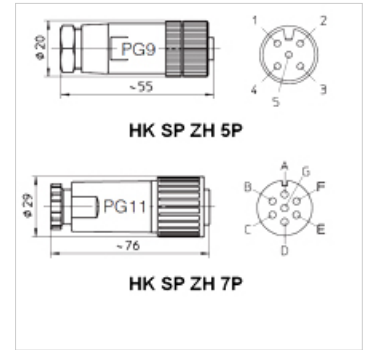
HK SPZ

Električni utikač za proporcionalne ventile

HANSA FLEX

Osobine

Konstrukcija	Pravi utikač sa navojnim priključkom
Radna temperatura	-40 °C do +85 °C
Materijal	Kućište: poliamid Kontakti: CuZn
Klasa zaštite	IP 67



Artikal

Naziv	Boja	Verzija	Težina (kg)
HK SPZ H5 P	crna	M12, IEC60947, 5-polni, za proporcionalne ventile sa čoper pojačivačem HK EMI AS IR	0,15
HK SPZ H7 P	crna	DIN43563, 7-polni, za proporcionalne ventile sa integrisanom elektronikom	0,10

je oprema za sledeće proizvode

HK DLHZO TE	Proporcionalni magnetni računski ventil NG 6 DLHZO
HK DLKZOR TE	Proporcionalni magnetni ventil NG 10
HK RZMO AE 030	Proporcionalni ventil za ograničavanje pritiska NG 6
HK RZGO AE 033	Proporcionalni ventil za redukciju pritiska NG 6