

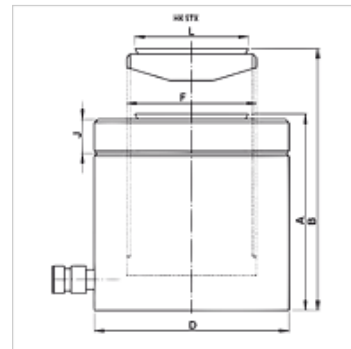
# HK STX

Ravni cilindar 700 bar sa jednostavnim delovanjem sa sigurn. navrtkom

**HANSA FLEX**

## Osobine

|                       |  |
|-----------------------|--|
| <b>Verzija</b>        | Glava cilindra, kaljena<br>Klipovi, tvrdo hromirani<br>maks. hod 50 mm<br>Povratni hod opterećenjem<br>sa sigurnosnom navrtkom za mehaničko držanje tereta |
| <b>Radni pritisak</b> | maks. 700 bara   |
| <b>Materijal</b>      | čelik  |
| <b>Obim isporuke</b>  | sa brzom spojnicom naglavka 3/8"-18 NPT  |



## Napomena

Attention: Please observe separate safety precautions for working with 700 bar equipment (see technical information)!

## Opis

Ravni cilindri objedinjuju kompaktnu konstrukciju u kombinaciji sa maksimalnim hodom. Idealno za tesne prostore.

Potrebno je obratiti pažnju da nema prenosa bočnih sila na vodeće prstenove.

Ravna, kompaktna konstrukcija

Prsten klipa sa brisačem za sprečavanje prljanja

Svi cilindri poseduju pokretni pritisni elementat kao i specijalni sloj radi poboljšane zaštite od korozije.

## Artikal

| Naziv        | (kN)   | (t) | Hod (mm) | Površina (cm <sup>2</sup> ) | A (mm) | B (mm) | D (mm) | F          | J (mm) | L (mm) | Volumen (cc) | Težina (kg) |
|--------------|--------|-----|----------|-----------------------------|--------|--------|--------|------------|--------|--------|--------------|-------------|
| HK STX 05005 | 486,0  | 50  | 50       | 70,8                        | 125    | 175    | 120    | Tr 95 x 4  | 21,0   | 92,0   | 355          | 11          |
| HK STX 14004 | 1380,0 | 140 | 45       | 200,9                       | 148    | 193    | 205    | Tr 160 x 6 | 38,0   | 147,5  | 905          | 39          |

## Pribor

|             |   |
|-------------|---|
| NY 2100     | Termoplastično crevo za veoma veliki pritisak |
| GKS         | Gumena zaštita od preloma                     |
| PNY 2100 HN | Pritisna nazuvica, AGN                        |
| PHY 2100    | Pritisni priključak, NY 2100                  |
| SKL HN SP   | Navojna spojnica-fiksna polovica              |
| SKL ZUBS SP | Zaštita od prašine za SKL..SP                 |
| SKF IN SP   | Navojna spojnica-fiksna polovica              |
| SKF ZUBS SP | Zaštita od prašine za SKF..SP                 |