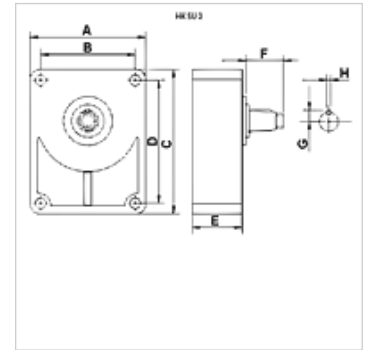


HK SU 2

Spoljašnji ležaj

Osobine

Upotreba za evropsku, standardnu zupčastu pumpu BG2



Opis

Spoljašnji ležajevi se koriste na zupčastim pumpama, koji se npr. pogonjuju klinastim kaišem ili lancem, i time su podložni većim radijalnim opterećenjima.

Za spajanje pumpe i spoljašnjeg ležaja potrebna je odgovarajuća glavčina ploče spojnice. (poručiti odvojeno!)

Za podmazivanje se preporučuje mast prema DIN 51502

Priključak samo za evropske standardne pumpe.

Artikal

| Naziv | Za cev-Ø | A (mm) | B (mm) | C (mm) | D (mm) | E (mm) | F (mm) | G (mm) | H (mm) | Glavčina | Osovina | Težina (kg) |
|------------|----------------------|-----------|-----------|-----------|-----------|-----------|-----------|-----------|-----------|--------------|---------------------|----------------|
| HK SU 2 C | BG 2 Evropa standard | 88,5 | 71,4 | 113 | 96 | 49 | 40,0 | 9,5 | 6 | HK BF 2T | cilindrična Ø 18 | 1,40 |
| HK SU 2 D | BG 2 Evropa standard | 88,5 | 71,4 | 113 | 96 | 49 | 35,5 | 9,5 | 3 | HK BF 2T | konusna osovina 1:8 | 1,40 |
| HK SUR 2 C | BG 2 Evropa standard | 91,0 | 71,4 | 120 | 96 | 52 | 50,0 | 9,5 | 6 | HK BF 2T Z15 | cilindrična Ø 22 | 1,75 |
| HK SUR 2 D | BG 2 Evropa standard | 91,0 | 71,4 | 120 | 96 | 52 | 36,0 | 9,5 | 6 | HK BF 2T Z15 | konusna osovina 1:8 | 1,75 |

Glavčina = potrebna glavčina ploče spojnice – BG2 / BG3 - evropska standardna pumpa

Pribor

HK BF Coupling hub