

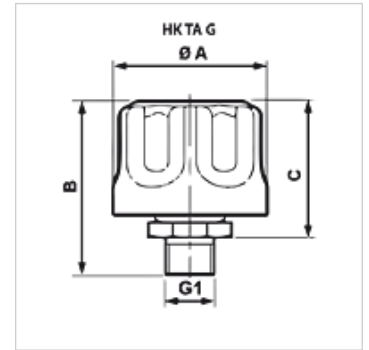
HK TA G

Filter ventilacije rezervoara

HANSA FLEX

Osobine

Verzija	za uvijanje zavrtnjem
Temperatura min.	-30 °C
Temperatura max.	100 °C
Materijal	Hromirani čelik
Zapremina vazduha	HK TA 80 G: maks. 450 l/min - za filter 3µm HK TA 80 G: maks. 550 l/min - za filter 10µm



Napomene u vezi porudžbine

na zahtev se može isporučiti: ulivni priključak sa zatvaračem i/ili potisnim ventilom, ostale veličine i konstrukcije

Artikal

Naziv	Filterska jedinica (µm)	Navoj	A (mm)	B (mm)	Pričvršćivanje	C (mm)	Ø A (mm)	Otvor rezervoara	Težina (kg)
HK TA 80 G 03	3	G 3/4"	80	68	G 3/4"	52	80,00	G 3/4"	0,22
HK TA 80 G 10	10	-	80	68	G 3/4"	52	80,00	G 3/4"	0,22