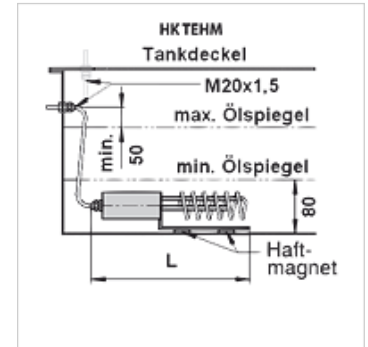


Osobine

Verzija	interni regulator temperature (unaped podešen na 20° C)
Obim isporuke	uklj. 3-polni priključni kabl i navojni spojni kabl M20x1,5
Upotreba	za zagrevanje hidrauličnog ulja



Opis

za vodoravno i vertikalno pričvršćivanje ispod nivoa ulja
 jednostavno naknadno opremanje postojećih postrojenja, nije potrebno ispuštanje ulja
 Tačnost prekidača ±3 %
 Površinsko opterećenje 1,2 W/cm² za hidraulična ulja

Artikal

Naziv	Snaga grejanja (W)	Dubina uranjanja (mm)	L (mm)	Napon	Težina (kg)
HK TEHM 1000	1000	1000	400	230 V	1,65