

# HK THERMO EJ

Predajnik temperature za termoprekidač nivoa

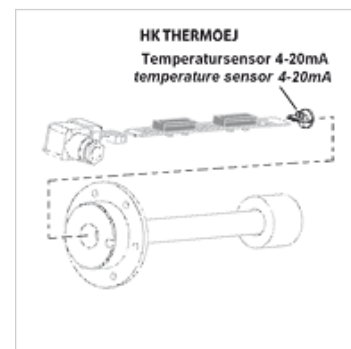
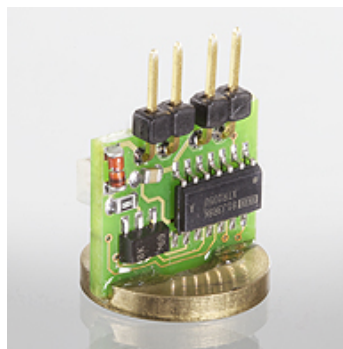
**HANSA FLEX**

## Osobine

**Verzija** Predajnik temperature sa PT 100

**Radni napon** 24 V DC

**Upotreba** za termoprekidač nivoa HK 64EJ



## Napomena

Instaliranje i konfekcioniranje sme da bude sprovedeno samo od strane stručnog osoblja.

Kontakti za nivo ili senzori temperature se moraju priključiti sa platinom čisto i bez ulja.

Za izvanrednu funkcionalnost senzora temperature važno je da oni naležu na pod potopnog creva bez zazora. Uverite se da ste platinu gurnuli i fiksirali do graničnik u potopnom crevu.

## Opis

Signal izlaza 4 - 20 mA

za montažu na kontaktnoj letvici kod termoprekidača nivoa HK64EJ

## Artikal

Naziv	Težina (kg)
HK THERMOLOG 4EJ	0,2

## Je oprema za sledeće proizvode

HK 64EJ Termoprekidač nivoa HK 64EJ