

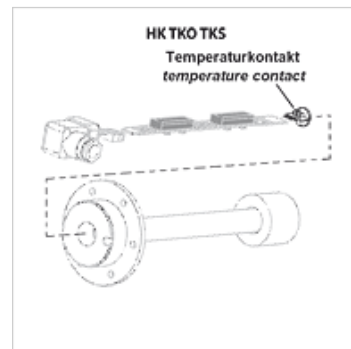
HK TKO / TKS

Kontakt temperature za termoprekidač nivoa

HANSA FLEX

Osobine

Opterećenje kontakta max.	24 VA
Struja uključivanja max.	1,0 A
Histereza	10 K ± 3 K
Upotreba	za termoprekidač nivoa HK 64EJ



Napomena

Instaliranje i konfekcioniranje sme da bude sprovedeno samo od strane stručnog osoblja.

Kontakti za nivo ili senzori temperature se moraju priključiti sa platinom čisto i bez ulja.

Za izvanrednu funkcionalnost senzora temperature važno je da oni naležu na pod potopnog creva bez zazora. Uverite se da ste platinu gurnuli i fiksirali do graničnik u potopnom crevu.

Opis

za montažu na kontaktnoj letvici kod termoprekidača nivoa HK64EJ

Artikal

Naziv	Tačka uključivanja (°C)	Napon	Uključna funkcija	Težina (kg)
HK TKO 50 RD EJ	50	24 V	Otvarač	0,01
HK TKO 60 RD EJ	60	24 V	Otvarač	0,01
HK TKO 70 RD EJ	70	24 V	Otvarač	0,01
HK TKO 80 RD EJ	80	24 V	Otvarač	0,01
HK TKS 50 RD EJ	50	24 V	Zatvarač	0,01
HK TKS 60 RD EJ	60	24 V	Zatvarač	0,01
HK TKS 70 RD EJ	70	24 V	Zatvarač	0,01
HK TKS 80 RD EJ	80	24 V	Zatvarač	0,01

je oprema za sledeće proizvode

HK 64EJ Termoprekidač nivoa HK 64EJ