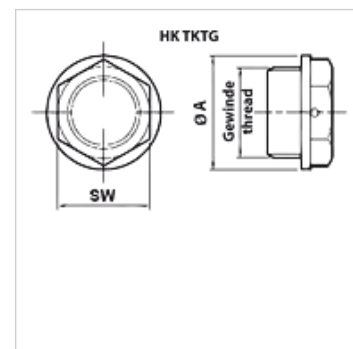


# HK TKT G

Završni poklopac

## Osobine

Verzija	bez ventilacije
Temperaturni opseg	-25° C do +100° C
Materijal	Plastika



## Artikal

Naziv	Navoj	Spoljni-Ø (mm)	SW (mm)	Opis	Težina (kg)
HK TKT G20 NOASF	G 1/2"	28	22	ULJE	0,05