

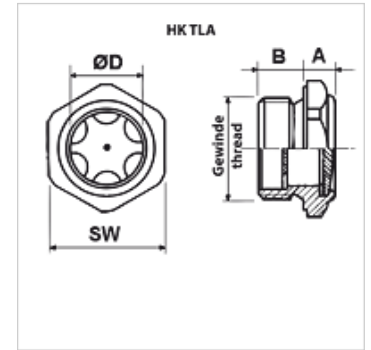
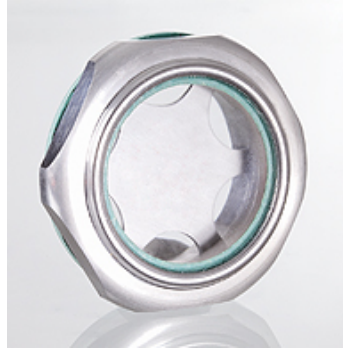
HK TLA

Okno za kontrolu ulja

HANSA FLEX

Osobine

| | |
|------------------|--------------------------------|
| Verzija | samo pogodno za mineralno ulje |
| Temperatura max. | 100 °C |
| Materijal | Aluminijum |



Artikal

| Naziv | Navoj | A (mm) | B (mm) | Ø D (mm) | SW (mm) | Težina (kg) |
|-----------------|------------|-----------|-----------|-------------|------------|----------------|
| HK TLA 1 G14 | G 1/4" | 7 | 8 | 10 | 17 | 0,05 |
| HK TLA 2 G38 | G 3/8" | 7 | 10 | 13 | 22 | 0,01 |
| HK TLA 3 G12 | G 1/2" | 9 | 11 | 16 | 27 | 0,01 |
| HK TLA 4 G34 | G 3/4" | 9 | 12 | 21 | 32 | 0,02 |
| HK TLA 5 G1 | G 1" | 10 | 15 | 27 | 40 | 0,03 |
| HK TLA 6 G114 | G 1.1/4" | 10 | 15 | 37 | 50 | 0,05 |
| HK TLA 7 G112 | G 1.1/2" | 10 | 15 | 40 | 55 | 0,06 |
| HK TLA 8 G2 | G 2" | 14 | 17 | 50 | 70 | 0,11 |
| HK TLA 1 M1415 | M 14 x 1,5 | 7 | 8 | 10 | 17 | 0,05 |
| HK TLA 2 M1615 | M 16 x 1,5 | 7 | 10 | 13 | 22 | 0,01 |
| HK TLA 3 M1815 | M 18 x 1,5 | 7 | 10 | 13 | 22 | 0,01 |
| HK TLA 4 M2015 | M 20 x 1,5 | 7 | 11 | 16 | 24 | 0,02 |
| HK TLA 5 M2215 | M 22 x 1,5 | 9 | 11 | 16 | 27 | 0,02 |
| HK TLA 6 M2415 | M 24 x 1,5 | 9 | 12 | 16 | 30 | 0,02 |
| HK TLA 7 M2420 | M 24 x 2 | 9 | 12 | 16 | 30 | 0,02 |
| HK TLA 8 M2515 | M 25 x 1,5 | 9 | 12 | 21 | 32 | 0,02 |
| HK TLA 9 M2715 | M 27 x 1,5 | 9 | 12 | 21 | 32 | 0,03 |
| HK TLA 10 M3015 | M 30 x 1,5 | 9 | 12 | 21 | 36 | 0,05 |
| HK TLA 11 M3020 | M 30 x 2 | 9 | 12 | 21 | 36 | 0,05 |
| HK TLA 12 M3315 | M 33 x 1,5 | 10 | 16 | 27 | 40 | 0,06 |
| HK TLA 13 M3320 | M 33 x 2 | 10 | 16 | 27 | 40 | 0,06 |

SW = veličina ključa