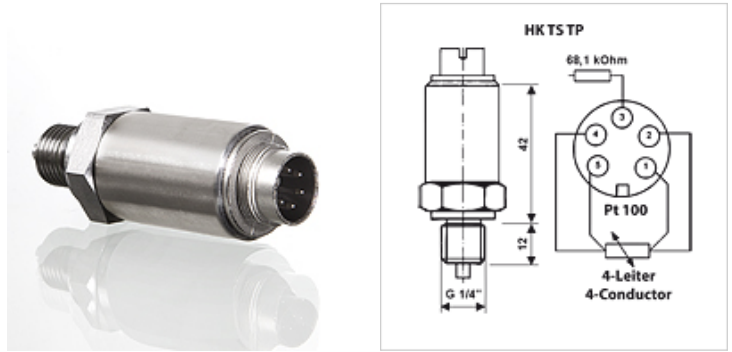


Osobine

Materijal	plemeniti čelik
Upotreba	za meri uređaj HK PTQCheck



Opis

Merni opseg -50°C do +120°C
Preciznost merenja $\pm 0,2^\circ\text{C}$
Priključak AG 1/4"
Signal izlaza 4 - 20 mA

Napomene u vezi porudžbine

Ostali pribori i merni uređaji sa dodatnim opcijama se mogu isporučiti na zahtev.

Artikal

Naziv	Merni opseg	Pritisak max. (bar)	Pritisak preopterećenja max. (bar)	Priključak	Težina (kg)
HK TS TP 140	-50 do +120 °C	400	420	G 1/4" - AG	0,1

je oprema za sledeće proizvode

HK PTQ CHECK Digitalni ručni merni uređaj, 5 kanalni

Dodatni elementi

HK PML	Pojedinačni merni kabl
HK PQT	Kombinovani merni kabl