

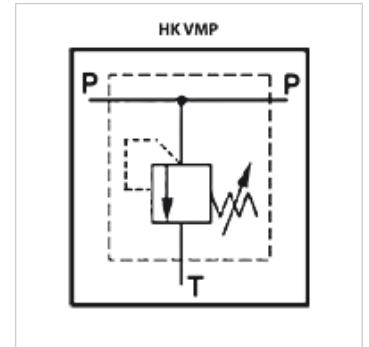
HK VMP BL

Ventil za ograničavanje pritiska VMP BL

HANSA FLEX

Osobine

Verzija	direktnim upravljanjem
Materijal	Unutrašnji delovi od čelika
Radni pritisak	maks. 350 bara



Napomena

Ovi ventili se moraju podesiti za primenu.

Artikal

Naziv	Podešavanje	Priključci P + T	Opseg podešavanja pritiska bar	Q max. (L/min)	A (mm)	B (mm)	D (mm)	E (mm)	F (mm)	G (mm)	Dubina (mm)	Materijal	Z	Težina (kg)
HK VMP BL 03 14 V	Ručni točak	G 1/4"	50 - 220	10	60	60	48	14	30	32	30	Aluminijum	6,5	0,42
HK VMP BL 05 38 V	Ručni točak	G 3/8"	50 - 220	35	60	70	35	18	48	34	35	Aluminijum	6,5	0,48
HK VMP BL 10 12 V	Ručni točak	G 1/2"	50 - 220	60	70	78	39	20	58	40	35	Aluminijum	6,5	0,52
HK VMP BL 20 34 V	Ručni točak	G 3/4"	50 - 220	100	70	100	50	22	54	57	50	Aluminijum	8,5	0,67
HK VMP BL 20 100 V	Ručni točak	G 1"	50 - 220	100	85	120	63	30	65	65	60	Aluminijum	8,5	0,86
HK VMP BL 05 38 SV	Ručni točak	G 3/8"	180 - 350	35	60	70	35	18	48	34	35	Čelik	6,5	0,60
HK VMP BL 10 12 S V	Ručni točak	G 1/2"	180 - 350	60	70	78	39	20	58	40	35	Čelik	6,5	1,00
HK VMP BL 20 100 S V	Ručni točak	G 1"	180 - 350	100	85	120	63	30	65	65	60	Čelik	8,5	4,50
HK VMP BL 20 100	Zavrtanj	G 1"	50 - 220	100	85	120	63	30	65	65	60	Aluminijum	8,5	0,86
HK VMP BL 20 100 S	Zavrtanj	G 1"	180 - 350	100	85	120	63	30	65	65	60	Čelik	8,5	4,80

Materijal se odnosi na kućište

Pribor

HK VMP BL F Opruga za ventil za ograničavanje pritiska