

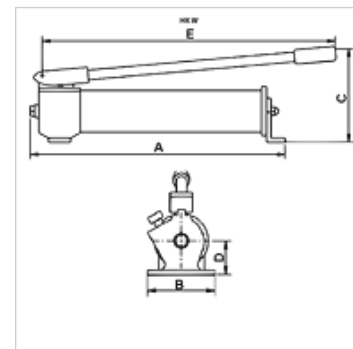
HK W / HK X

Ručna pumpa 700 bar

HANSA FLEX

Osobine

Verzija	interni ventil za ograničenje pritiska
Radni pritisak	maks. 700 bara
Priključci	3/8" NPT unutrašnji navoj



Napomena

"W"-ručne pumpe za korišćenje cilindara sa jednostrukim dejstvom

"X" -ručne pumpe sa upravljačkim ventilom za korišćenje cilindara sa dvostrukim dejstvom, dva priključka

Attention: Please observe separate safety precautions for working with 700 bar equipment (see technical information)!

Opis

Za cilindre sa velikim volumenom ulja preporučuje se upotreba 2-stepenih pumpi.

Ručna poluga se može koristiti kao ručica za nošenje.

Artikal

Naziv	Korisni volumen ulja (cc)	Br. stepenika	Stepen volumena 1 max. (cc)	Stepen volumena 2 max. (cc)	Stepen pritiska 1 max. (bar)	Stepen pritiska 2 max. (bar)	A (mm)	B (mm)	C (mm)	D (mm)	E (mm)	Težina (kg)
HK W 10707	660,0	1	2,6	-	700	-	500	100	150	40	560	5,0
HK W 20707	660,0	2	8,1	2,0	20	700	500	100	150	40	560	5,0
HK W 11207	1200,0	1	2,6	-	700	-	545	100	175	40	560	6,0
HK W 21207	1200,0	2	8,1	2,0	20	700	545	100	175	40	560	6,0
HK W 22307	2200,0	2	13,2	2,2	20	700	560	106	210	55	560	11,0
HK X 02307	2200,0	2	13,2	2,2	20	700	625	106	210	55	560	14,0

Pribor

NY 2100	Termoplastično crevo za veoma veliki pritisak
GKS	Gumena zaštita od preloma
PNY 2100 HN	Pritisna nazuvica, AGN
PHY 2100	Pritisni priključak, NY 2100
SKL HN SP	Navojna spojnica-fiksna polovica
SKL ZUBS SP	Zaštita od prašine za SKL..SP
SKF IN SP	Navojna spojnica-fiksna polovica
SKF ZUBS SP	Zaštita od prašine za SKF..SP