

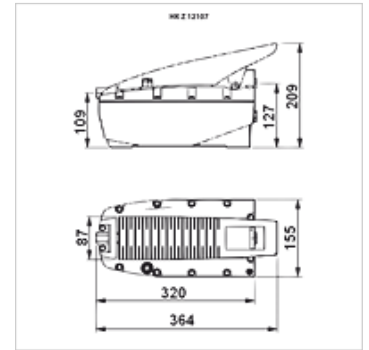
HK Z PNEU

Pneumatsko-hidraulična pumpa 700 bar

HANSA FLEX

Osobine

Verzija	dvostruko dejstvo sa upravljačkim ventilom interni ventil za ograničenje pritiska
Radni pritisak	maks. 700 bara
Priključci	Uljni priključak 3/8" NPT unutrašnji navoj Vazdušni priključak 1/4" NPT unutrašnji navoj
Materijal	Kućište: plastika
Upotreba	za aktiviranje cilindara od 700 bara



Napomena

Attention: Please observe separate safety precautions for working with 700 bar equipment (see technical information)!

Opis

Pneumatsko-hidraulične pumpe sa piritskom vazduha od 7 bar razvijaju pritisak ulja od 700 bar
Pumpa u stanju mirovanja zadržava pritisak
Pedala se može koristiti rukom ili nogom

Artikal

Naziv	Korisni volumen ulja (cc)	Tip	Pritisak max. (bar)	Težina (kg)
HK Z 12107	2100,0	sa jednostrukim dejstvom	700	7,5
HK Z 22107	2100,0	sa dvostrukim dejstvom	700	7,0
HK Z 14007	4000,0	sa jednostrukim dejstvom	700	14,4

Pribor

NY 2100	Termoplastično crevo za veoma veliki pritisak
GKS	Gumena zaštita od preloma
PNY 2100 HN	Pritisna nazuvica, AGN
PHY 2100	Pritisni priključak, NY 2100
SKL HN SP	Navojna spojnica-fiksna polovica
SKL ZUBS SP	Zaštita od prašine za SKL..SP
SKF IN SP	Navojna spojnica-fiksna polovica
SKF ZUBS SP	Zaštita od prašine za SKF..SP