

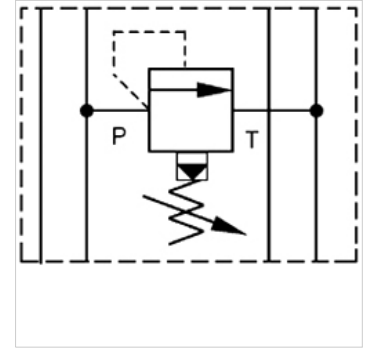
HK ZDV 01

Ventil za ograničavanje pritiska

HANSA FLEX

Osobine

Verzija	Ventil međuploče automatski
Radni pritisak	maks. 350 bara
Zapreminski protok	maks. 80 l/min
Priključak	ISO/Cetop 03 NG6



Napomena

Ovi ventili se moraju podesiti za primenu.

Opis

Ventil međuploče za nadgradnju vertikalno povezanih ventila ISO/Cetop 03 NG6

Napomene u vezi porudžbine

Ostali ventili međuploče na zahtev

Artikal

Naziv	deluje u kanalu	Opseg podešavanja pritiska min. (bar)	Opseg podešavanja pritiska max. (bar)	Visina ploče (mm)	Težina (kg)
HK ZDV P01 1 S0 D1	P	7	70	40	1,4
HK ZDV P01 5 S0 D1	P	7	350	40	1,4
HK ZDV AB01 1 S0 D1	A + B	7	70	49	1,4
HK ZDV AB01 5 S0 D1	A + B	7	315	49	1,4
HK ZDV A01 1 S0 D1	A	7	70	40	1,4
HK ZDV A01 5 S0 D1	A	7	350	40	1,4
HK ZDV B01 1 S0 D1	B	7	70	40	1,4
HK ZDV B01 5 S0 D1	B	7	350	40	1,4