

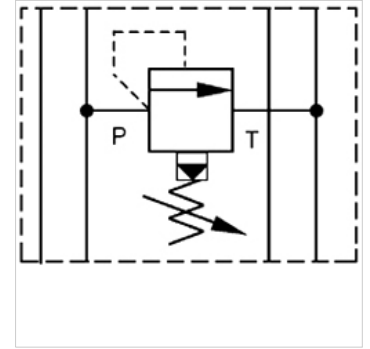
# HK ZP 25 DB

Ventil za ograničavanje pritiska

**HANSA FLEX**

## Osobine

Verzija	Ventil međuploče automatski
Radni pritisak	maks. 350 bara
Zapreminski protok	maks. 230 l/min
Priključak	ISO/Cetop 08 NG25



## Napomena

Ovi ventili se moraju podesiti za primenu

## Opis

Ventil međuploče za nadgradnju vertikalno povezanih ventila ISO/Cetop 08 NG25

## Napomene u vezi porudžbine

Ostali ventili međuploče na zahtev

## Artikal

Naziv	deluje u kanalu	Opseg podešavanja pritiska min. (bar)	Opseg podešavanja pritiska max. (bar)	Visina ploče (mm)	Težina (kg)
HK ZP 25 DB 12 P 15	P	7	105	50	11,5
HK ZP 25 DB 12 P 50	P	35	350	50	11,5
HK ZP 25 DB 12 A 15	A	7	105	50	11,5
HK ZP 25 DB 12 A 50	A	35	350	50	11,5