

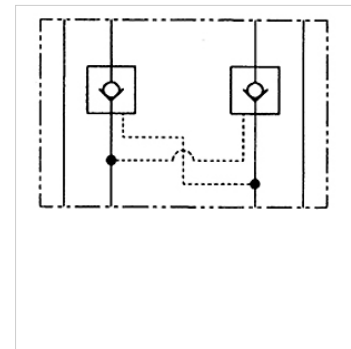
# HK ZRV 02 / ZRE 02

Nepovratni ventil

**HANSA FLEX**

## Osobine

Verzija	Ventil međuploče
Radni pritisak	maks. 315 bara
Priključak	ISO/Cetop 05 NG10



## Napomena

Ovi ventili se moraju podesiti za primenu.

## Opis

Ventil međuploče za nadgradnju vertikalno povezanih ventila ISO/Cetop 05 NG10

## Napomene u vezi porudžbine

Ostali ventili međuploče na zahtev

## Artikal

Naziv	deluje u kanalu	Zapreminski protok max. (L/min)	Verzija	Visina ploče (mm)	Težina (kg)
HK ZRV P02	P	100,0	direktnim upravljanjem	36	2,8
HK ZRE AB02 E1	A + B	120,0	koji se može deblokirati odnos upravljanja 1: 6	50	2,8
HK ZRE A02 E1	A	120,0	koji se može deblokirati odnos upravljanja 1: 6	50	2,8
HK ZRE B02 E1	B	120,0	koji se može deblokirati odnos upravljanja 1: 6	50	2,8