

WA HB VA

Priključni deo ... HB VA

Osobine

Oblast primene Priključna armatura za metalna creva

Priključak 1 BSP spoljni cilindrični navoj

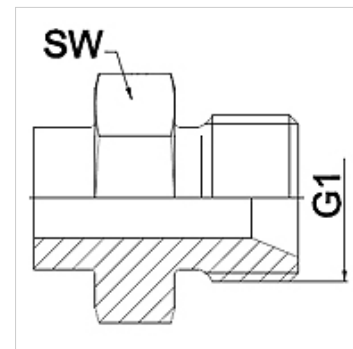
Oblik zaptivke 1 60° unutrašnji konus

Norma ISO 228-1
ISO 8434-6
BS 5200

Skraćenica AGR

Konstrukcija pravo

Materijal plemeniti čelik



Napomena

Navedene širine ključeva predstavljaju orijentacione vrednosti!

Napomene u vezi porudžbine

Ostali modeli na zahtev

Artikal

Naziv	DN	PN (bar)	G1	SW (mm)
WA 006 HB VA	6	350	G 1/4"	19
WA 010 HB VA	10	350	G 3/8"	22
WA 013 HB VA	13	315	G 1/2"	27
WA 016 HB VA	16	315	G 5/8"	30
WA 020 HB VA	20	250	G 3/4"	32
WA 025 HB VA	25	200	G 1"	41
WA 032 HB VA	32	160	G 1.1/4"	50
WA 040 HB VA	40	125	G 1.1/2"	55
WA 050 HB VA	50	80	G 2"	70

Varijante proizvoda

WA HB Priključni deo ... HB čelik, čelik